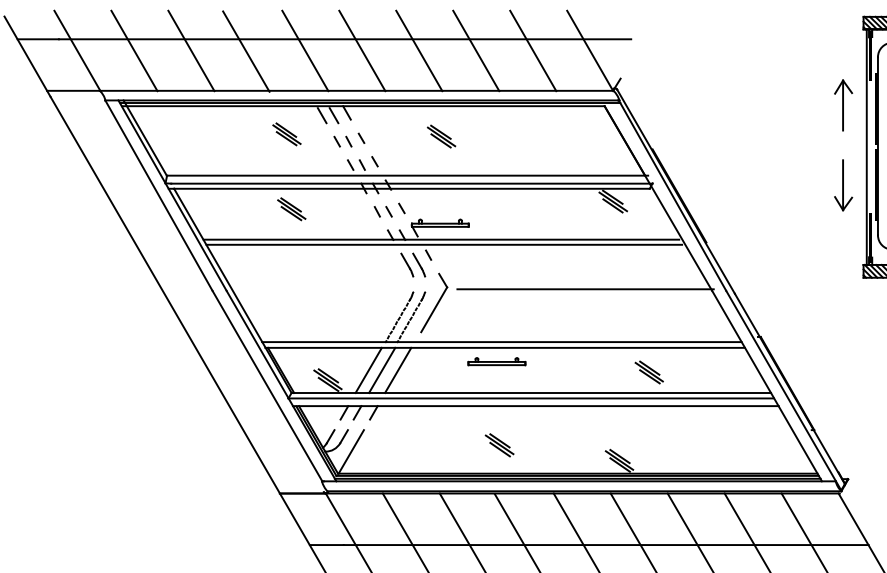
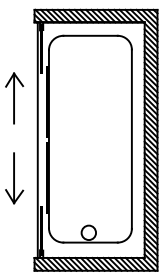
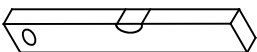


	□	┌	┐
TV4D/S 140	1375-1400	1900	590
TV4D/S 160	1575-1600	1900	630
TV4D/S 170	1675-1700	1900	730

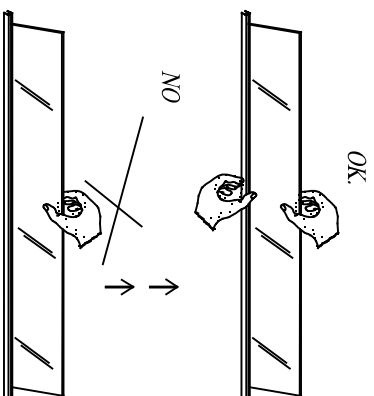
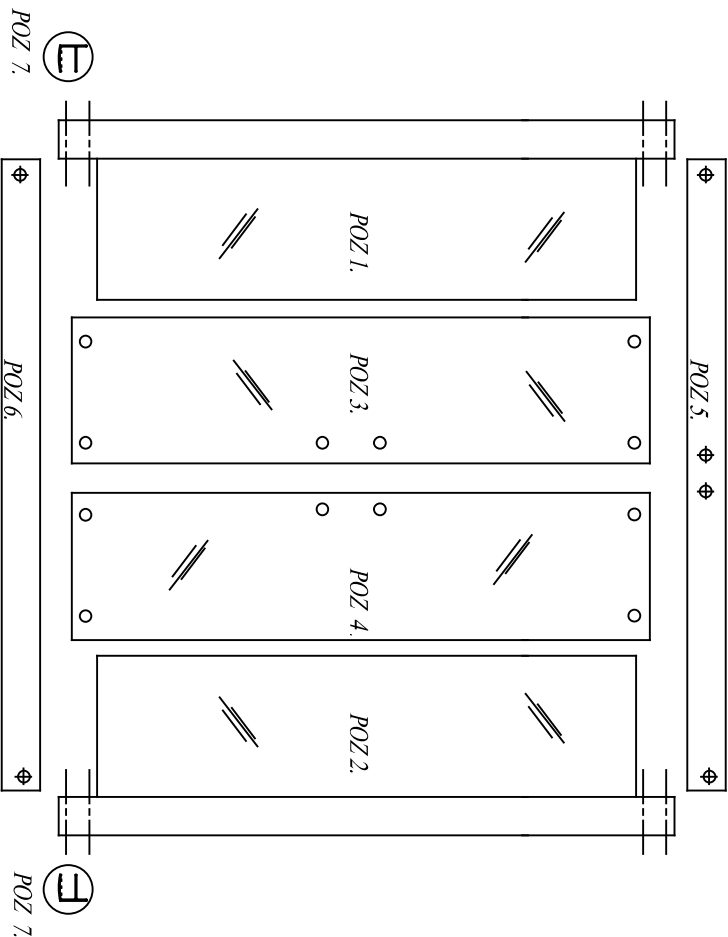


Ø6 mm

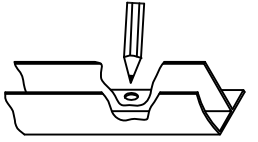
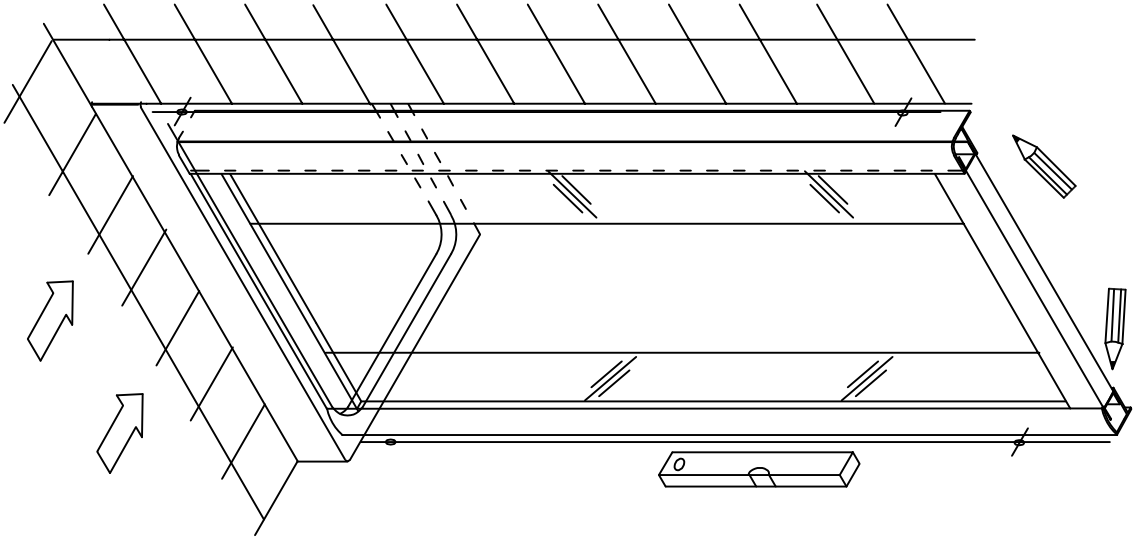
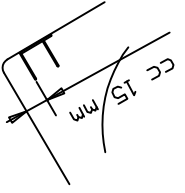
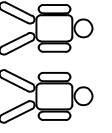
Ø3,5 mm
 Ø2,7 mm



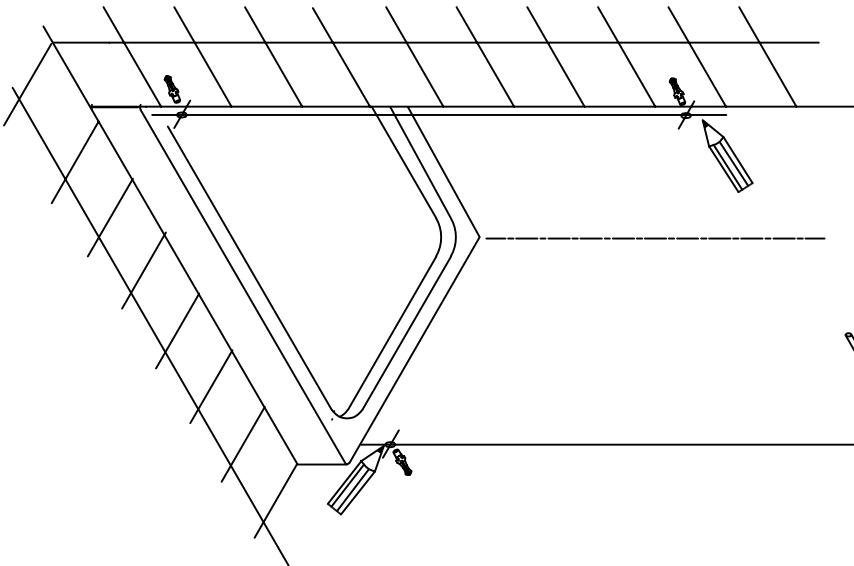
-1-



-2-



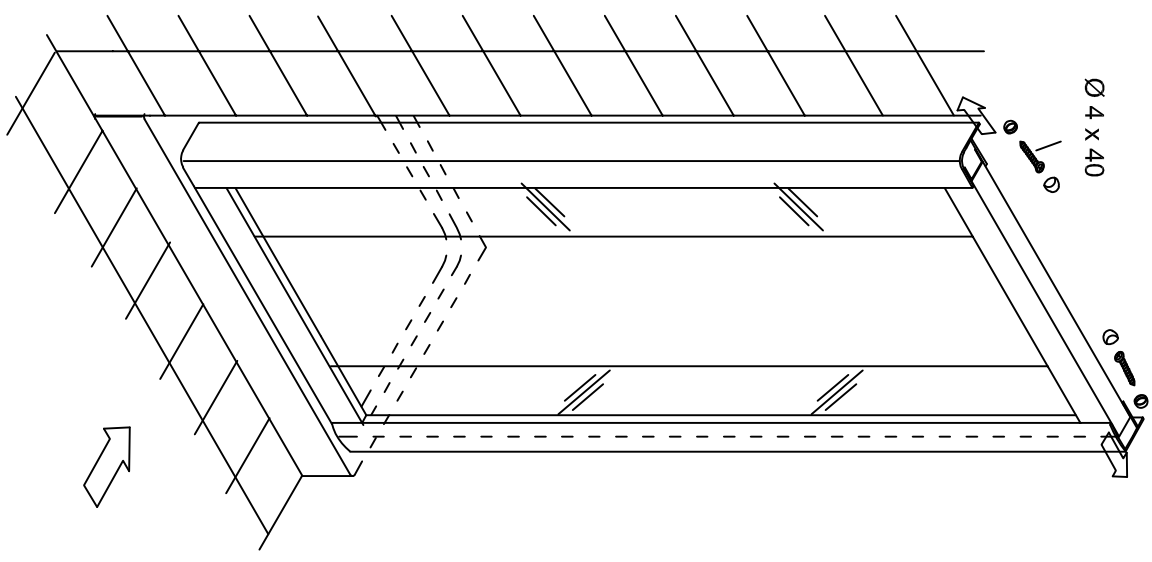
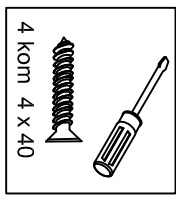
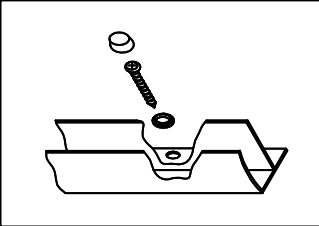
-5-



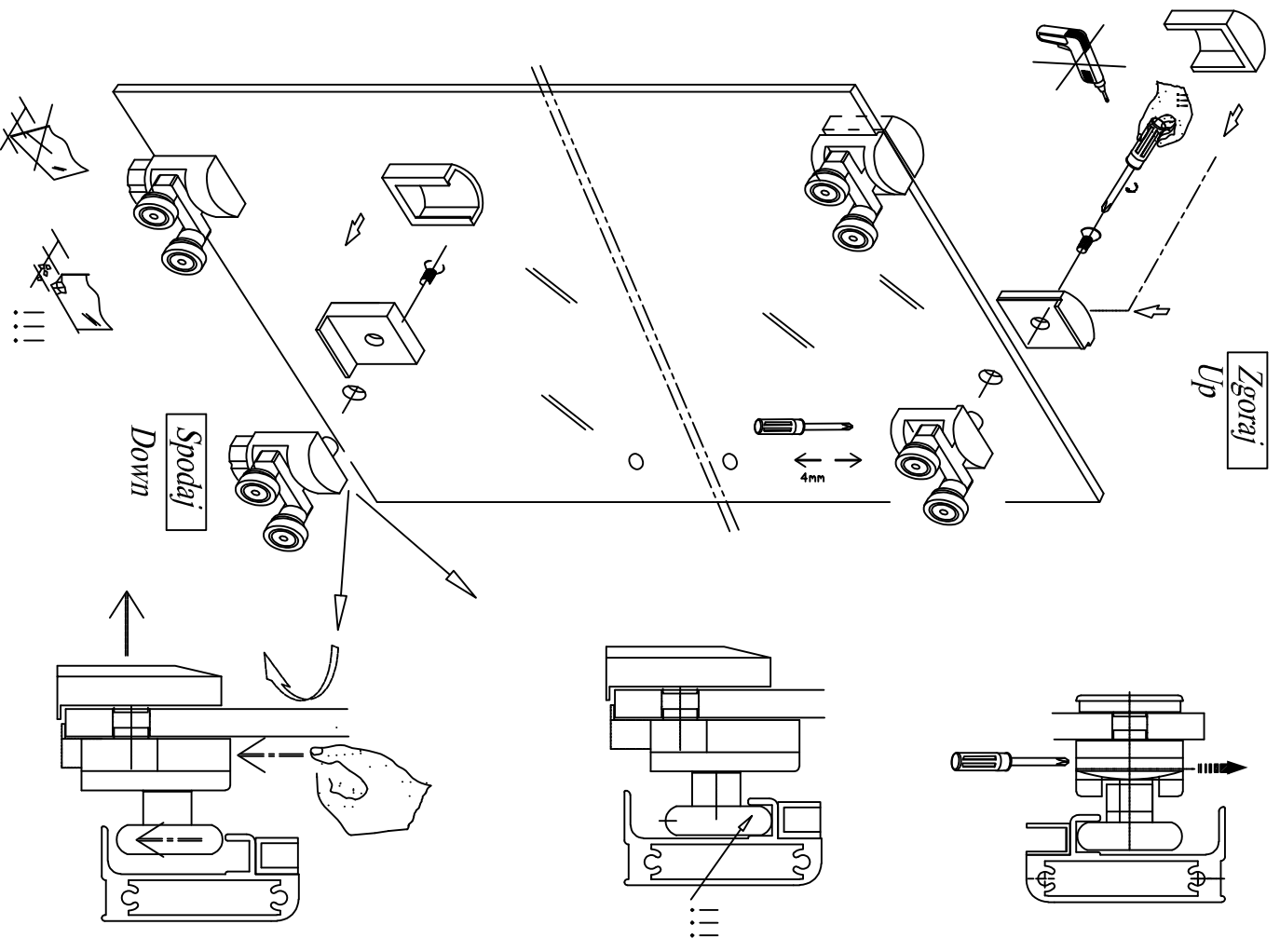
Ø 6 mm

-6-

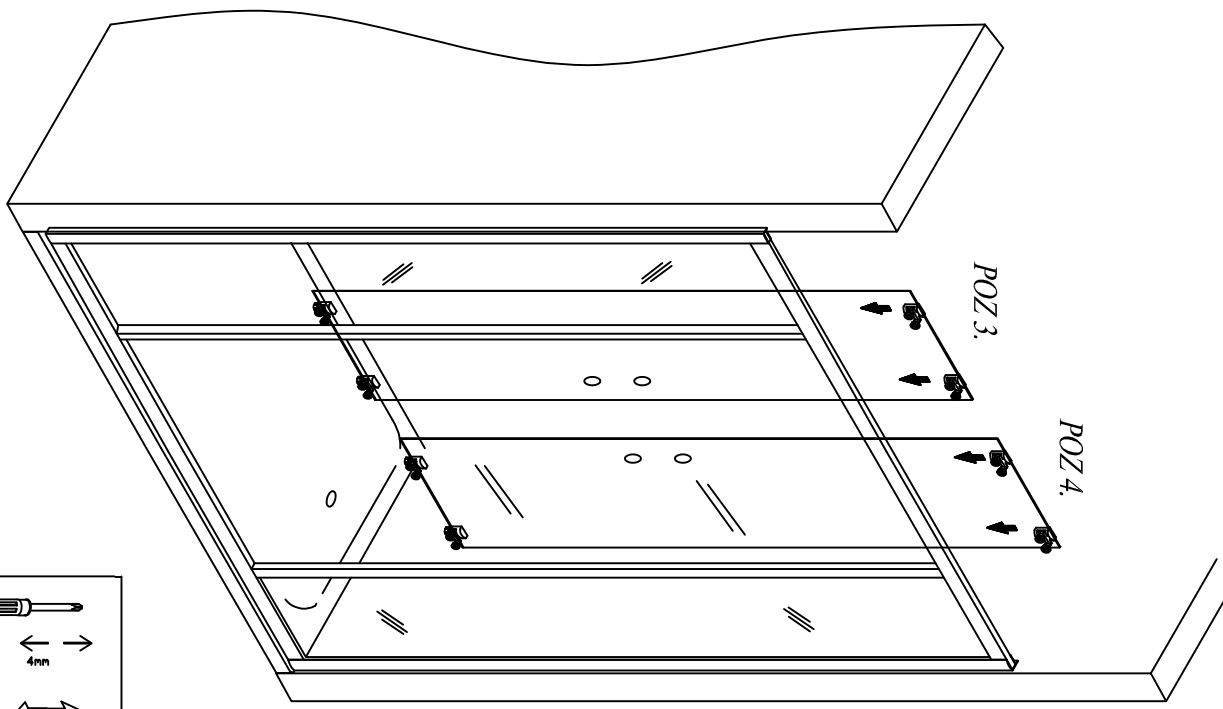
Part 3



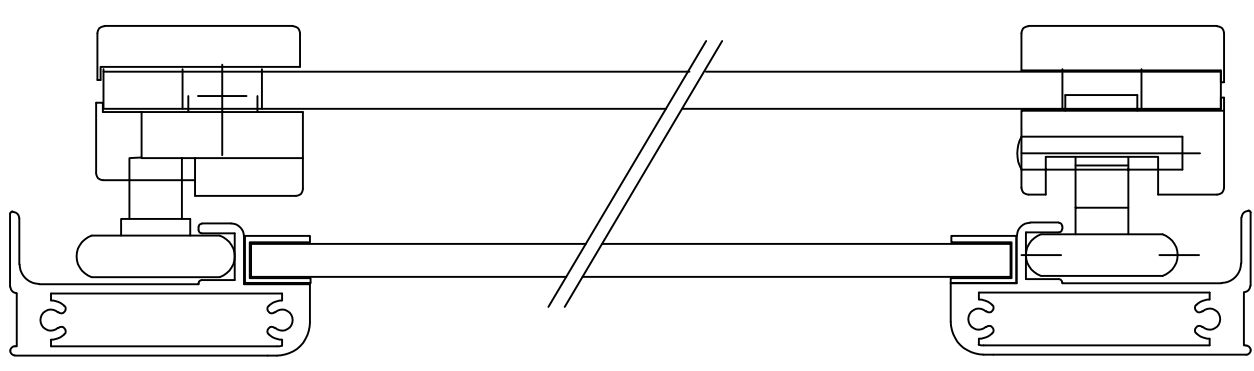
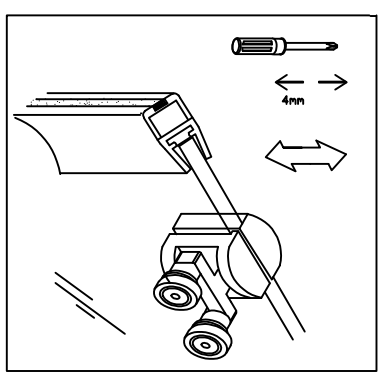
-7-



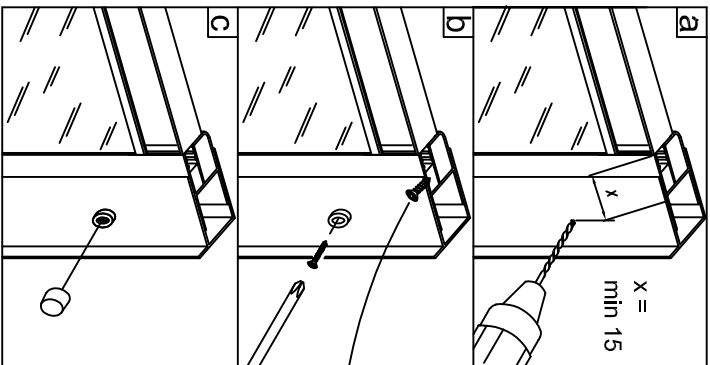
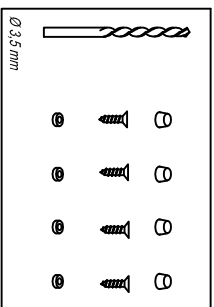
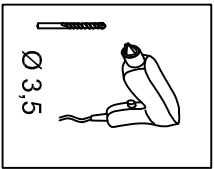
-8-



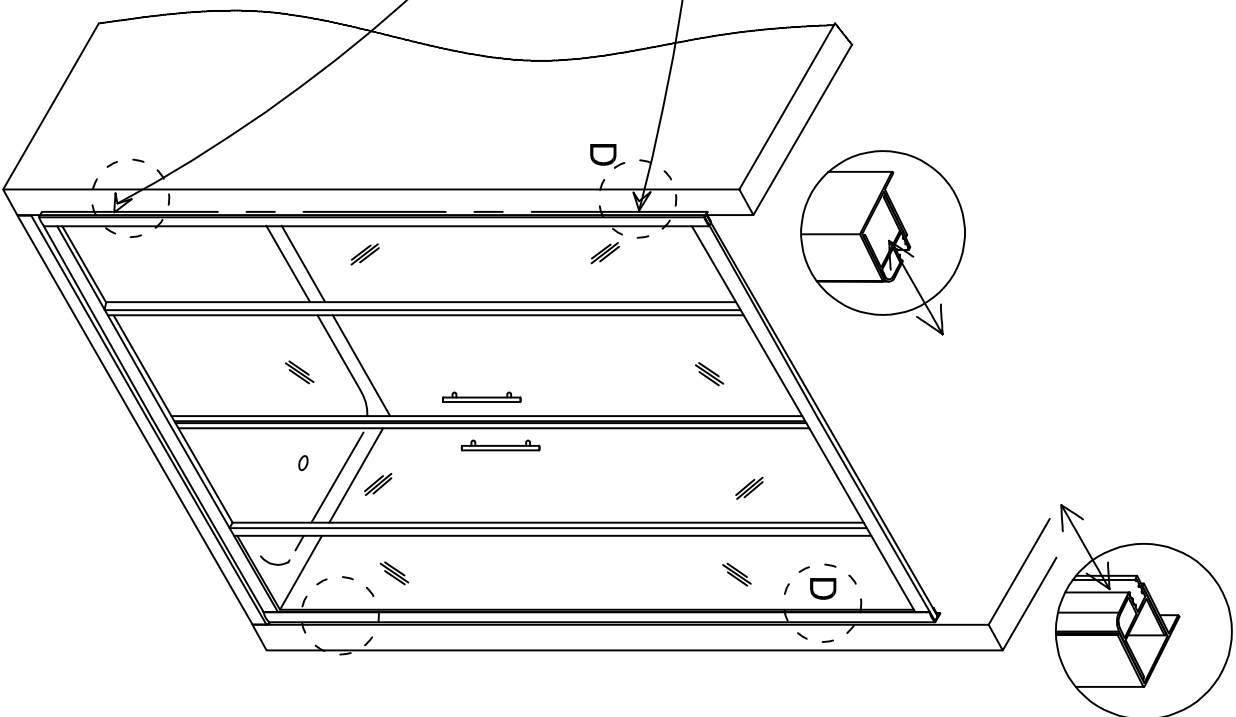
-
-
-
-

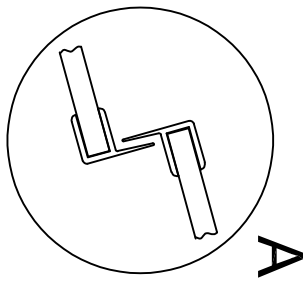
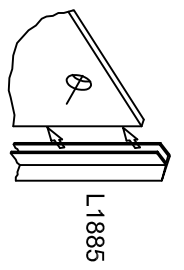
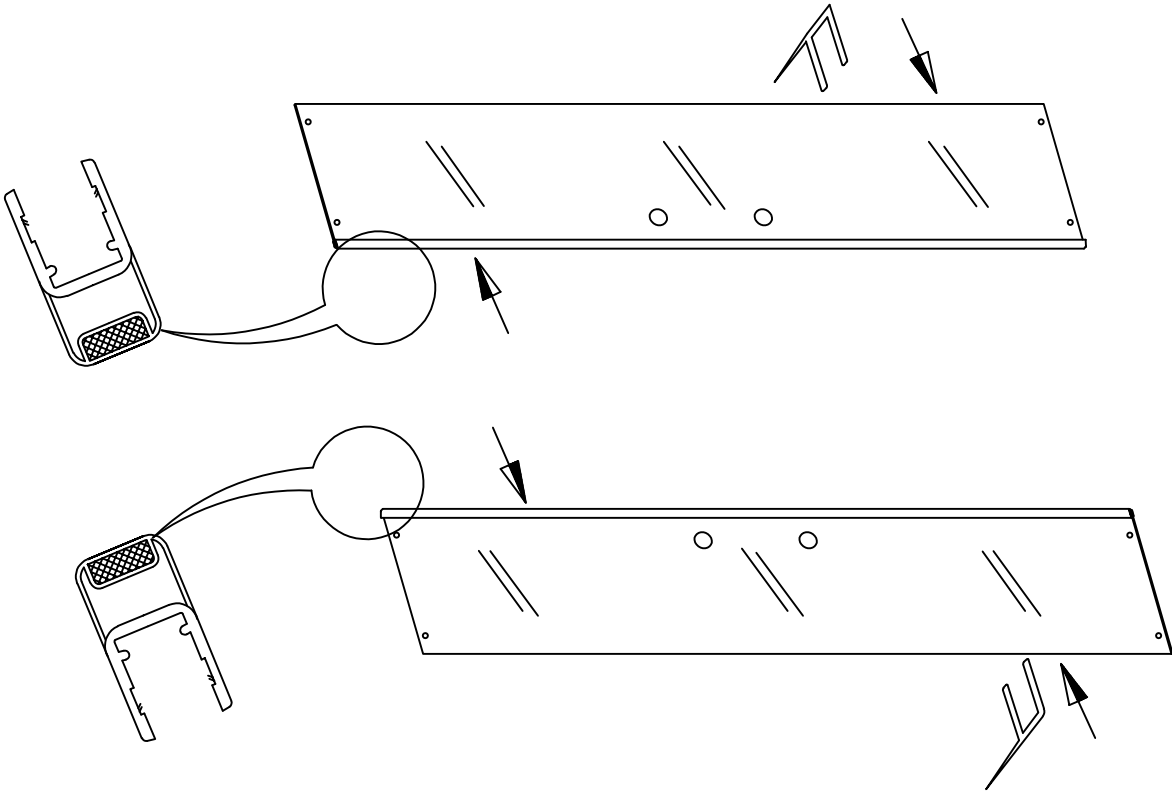


D

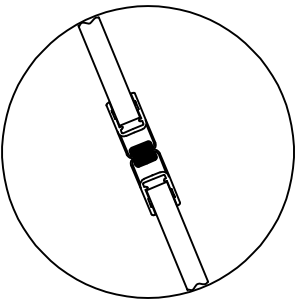


Ø 3,9x13
2X

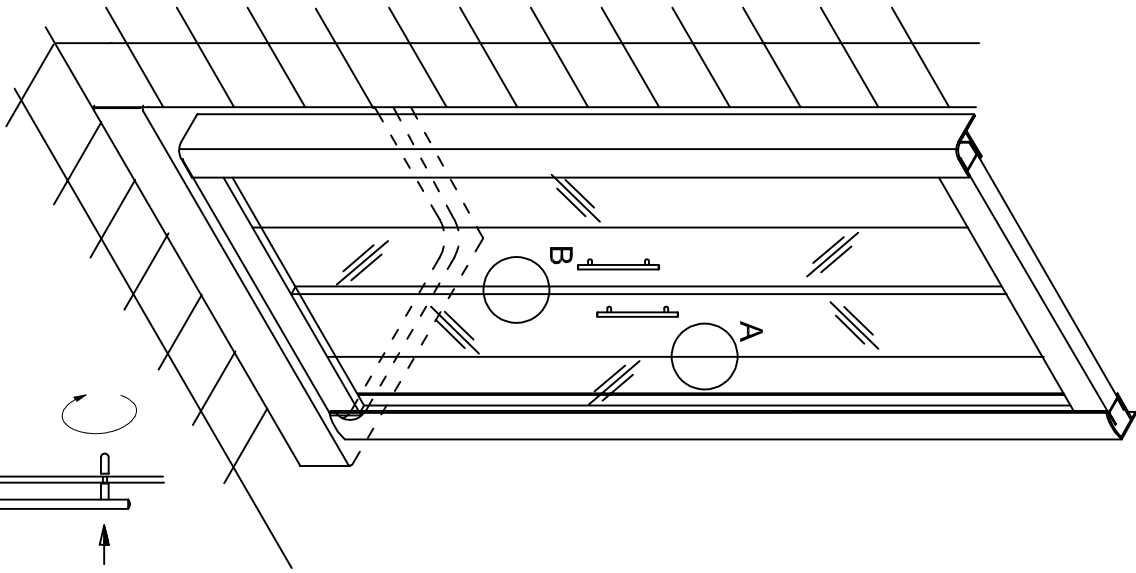


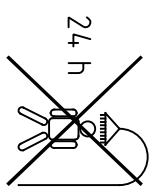
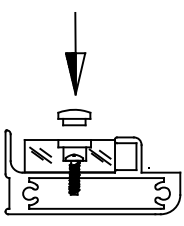
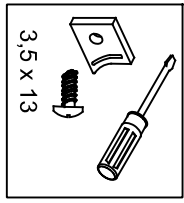
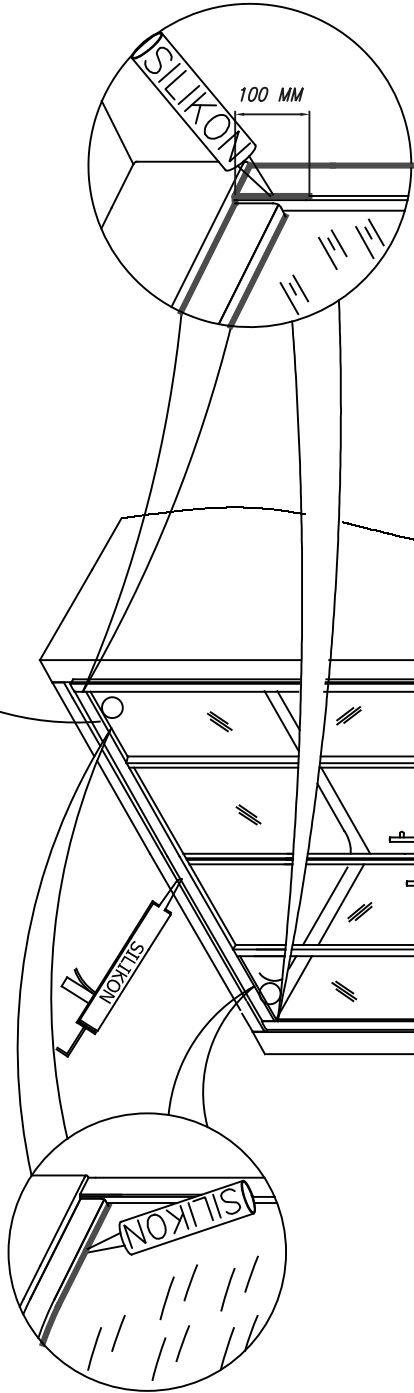
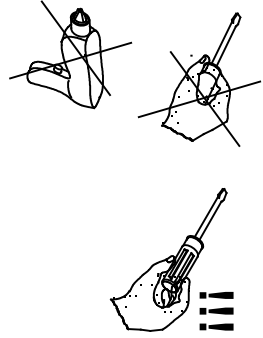
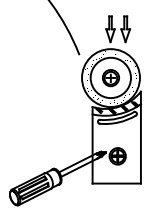
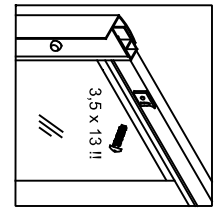
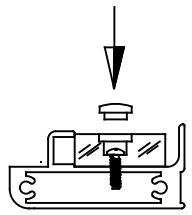
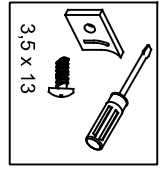


A



B





	3,5 x 13	2
	3,5 x 13	3
	3,5 x 38	8
	3,5x 13	3
	3,5x 16	4
	3,9x 13	4
	4 x 40	4
		2
		4
	Ø 6x35	4
		11
		11
		4
		4
		4
		3
		3
		4